

Ces pivots s'encastrent dans les chants inférieurs et supérieurs d'une porte ainsi qu'à l'intérieur du meuble, ce qui les rend particulièrement utiles lorsque vous souhaitez dissimuler le matériel de fixation ou qu'il est impossible de poser des charnières standards sur le côté du caisson et de la porte. Les pivots droits servent à poser des portes à recouvrement, dont les côtés arrivent à égalité avec les bords du caisson.

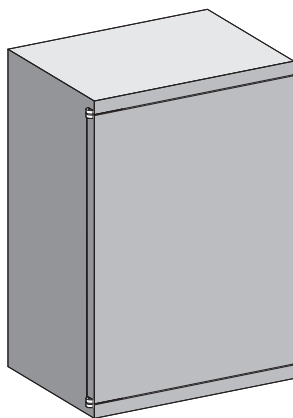


Figure 1 : Porte à recouvrement

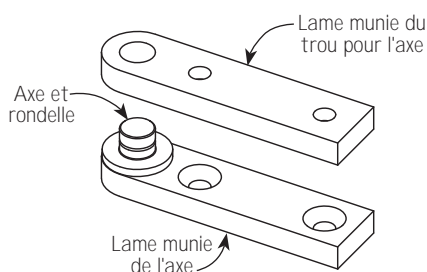


Figure 2 : Pivot droit

Remarques au sujet de la pose des pivots

- *Le positionnement précis des pivots constitue l'étape cruciale de l'assemblage d'une armoire. Une fois que les mortaises sont creusées et que les pivots sont vissés, on peut difficilement procéder à des ajustements.*
- *La hauteur de la porte doit correspondre à celle de l'ouverture du caisson moins l'épaisseur de la rondelle de chaque pivot. La largeur de la porte doit être égale à celle du caisson.*
- *Avant d'assembler le caisson, il faut tailler les mortaises destinées aux pivots.*
- *La lame du pivot munie de l'axe se pose sur le caisson, tandis que l'autre, avec le trou pour l'axe, se fixe à la porte.*

Séparez les deux lames du pivot. Positionnez la lame du pivot trouée pour l'axe au centre du chant supérieur de la porte. Le centre du trou de l'axe doit être aligné sur le bord de la porte, comme le montre la **figure 3**.

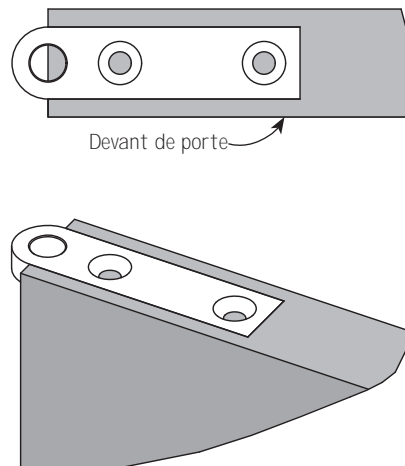


Figure 3 : Positionnement de la lame du pivot sur la porte

Tracez le contour de la lame du pivot à l'aide d'un couteau à tracer. Réglez un trusquin à roulette selon la distance qui sépare le devant de la porte et la ligne correspondant au bord avant de la lame du pivot. Voir la **figure 4**. Conservez ce pivots.

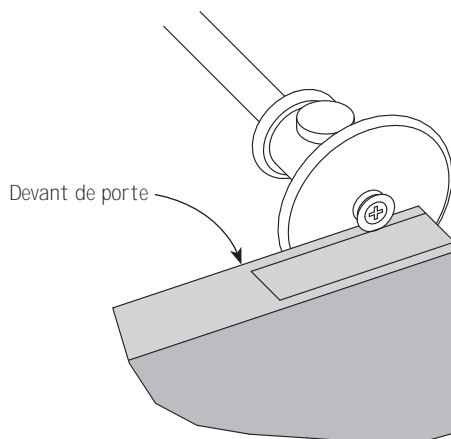


Figure 4 : Réglage d'un trusquin à roulette d'après le bord avant du pivot

À l'aide d'un ciseau, creusez soigneusement la mortaise en suivant le contour de la lame. Pour obtenir une profondeur uniforme, utilisez une petite guimbarde pré-réglée d'après l'épaisseur de la lame du pivot. Il est également possible de tailler la mortaise à l'aide d'une toupie munie d'une mèche droite dont la profondeur de coupe correspond à l'épaisseur de la lame du pivot. Placez la lame du pivot dans la mortaise pour vérifier l'ajustement.

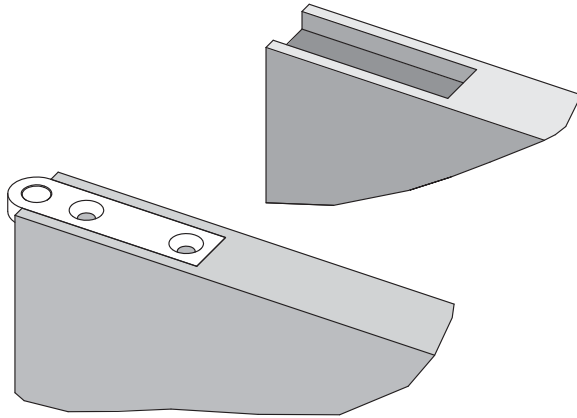


Figure 5 : Taille de la mortaise et vérification de ses dimensions

Sans modifier le réglage du trusquin à roulette, tracez une ligne correspondant à l'emplacement du bord avant de la lame du pivot sur le chant inférieur de la porte. Placez la lame du pivot sur cette ligne et tracez son contour avec un couteau à tracer. Taillez une mortaise en suivant les instructions ci-dessus.

Pour s'assurer que le devant de la porte et le caisson sont à égalité, tracez une ligne correspondant au bord avant de la lame du pivot sur le bas du caisson à l'aide du trusquin à roulette toujours réglé à la même distance. Voir la **figure 6**.

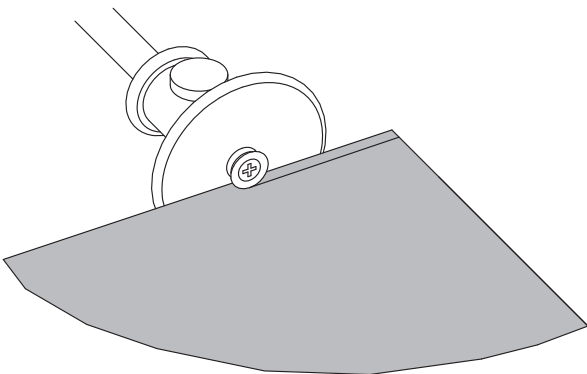


Figure 6 : Traçage d'une ligne sur le panneau inférieur du caisson

Placez la lame du pivot munie de l'axe sur la ligne tracée précédemment, de sorte que le centre du trou pour l'axe – situé sur l'autre lame du pivot – sera aligné sur le bord du caisson. Tracez le contour de la lame munie de l'axe à l'aide d'un couteau à tracer. Creusez la mortaise en suivant les instructions données ci-dessus. Répétez les mêmes étapes pour tracer et tailler la dernière mortaise sur le panneau supérieur du caisson.

Lorsque toutes les mortaises sont taillées, assemblez le caisson à sec en installant les pivots et vérifiez l'ajustement des pièces. Réunissez les deux lames de chaque pivot et placez-les dans les mortaises du caisson. Ouvrez les pivots et positionnez la porte en la glissant sur ceux-ci de sorte qu'ils s'insèrent dans les mortaises, comme le montre la **figure 7**. Vérifiez que la porte recouvre parfaitement le caisson et assurez-vous que les espaces sont les mêmes en haut et en bas de la porte.

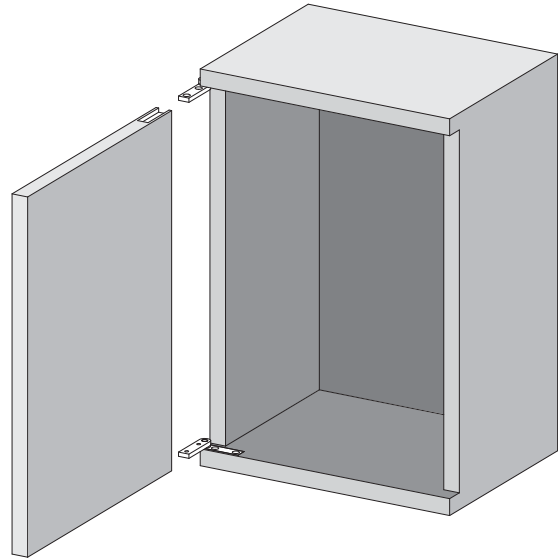


Figure 7 : Installation de la porte

Tracez le centre des trous de vis sur la porte et le caisson, puis percez les avant-trous requis. Procédez à l'assemblage définitif du caisson, puis remplacez les pivots dans les mortaises du caisson et vissez-les en place. Glissez la porte sur les pivots, puis vissez-les.